



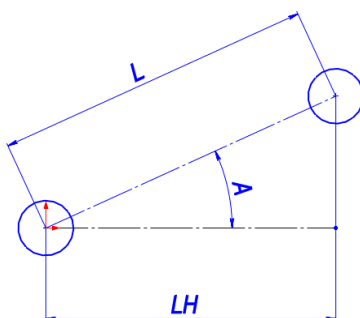
ООО «РУЭМА». ОПРОСНЫЙ ЛИСТ ПЛАСТИНЧАТЫЙ КОНВЕЙЕР

195253, Санкт-Петербург,
Салтыковская дорога, д.18

Телефон:
8 (812) 244-49-44

<http://ruema.ru>
info@ruema.ru

Благодарим Вас за потраченное время. Мы хотели сделать процесс заполнения формы как можно проще. После заполнения формы просто выполните команду меню **Файл > Сохранить как...** и вышлите сохраненный файл на нашу электронную почту info@ruema.ru. Необязательно заполнять все поля формы.



Основные технические данные конвейера

Длина конвейера LH по горизонтали (между центрами звездочек), м

Длина конвейера L по трассе (между центрами звездочек), м

Наибольший угол наклона A по трассе, град.

Ширина пластин, мм Скорость пластин, м/с

Производительность (если м³/ч - напишите рядом с числом м³/ч), т/ч

Безроликовый конвейер (лента по настилу)

Тип пластин
плоская
профильная труба

Исполнение
стационарный
передвижной

Дополнительные
требования:

Характеристика транспортируемого груза

Наименование	Насыпная масса, т/м ³
Гранулометрический состав (максимальный размер куска),	мм
Содержание влаги, %	Температура, °С
<u>Для штучных грузов:</u>	
Габариты (ДхШхВ), мм	Масса 1 штуки, кг

Условия работы конвейера

Окружающая среда	На открытом воздухе
	В не отапливаемом помещении
	В отапливаемом помещении
Диапазон температур окружающего воздуха,	°С
Влажность окружающего воздуха,	%
Содержание пыли в зоне расположения привода,	г/м ³
Условия пуска конвейера	Жесткий
	Плавный с гидромuftой
	Плавный с устройством плавного пуска
	Регулирование скорости ленты
Исполнение электрооборудования	Общепромышленное
	Взрывозащищенное
Система управления конвейером (шкаф)	Шеф-монтаж конвейера

Данные о заказчике

Организация	
Адрес	
Контактное лицо	
Должность	
Телефон	E-mail